

ESTADO LIBRE ASOCIADO DE PUERTO RICO

Autoridad de las Fuentes Fluviales de Puerto Rico
San Juan, Puerto Rico

DIRECCION CABLEGRAFICA
PRWRA

DIRECCION TELEX AC
385714

APARTADO 4267
00936

Núm. *8367*

Fecha: *15 de mayo de 1928 1:30 P.M.*

Aprobado: **Reinaldo Paniagua Diez**
Secretario de Estado

MANUAL DE NORMAS DE
DISTRIBUCION URBANA

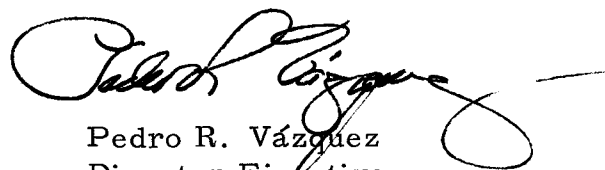
Por: *Luisa de la Cruz*
Secretaria Auxiliar de Estado

REVISION DE PATRONES

Certifico que los patrones aquí incluidos son copia

fiel y exacta de originales.

APROBADO:



Pedro R. Vázquez
Director Ejecutivo

MANUAL DE NORMAS DE DISTRIBUCION URBANA

I. Patrones de Construcción Revisados

- | | |
|------------------------|-----------|
| 1. A C - G 1 | Página 57 |
| 2. J 2 - 1 A, J 1- 1 A | Página 61 |
| 3. J 4 - 1 A, J 3- 1 A | Página 62 |

II. Patrones de Construcción Nuevos

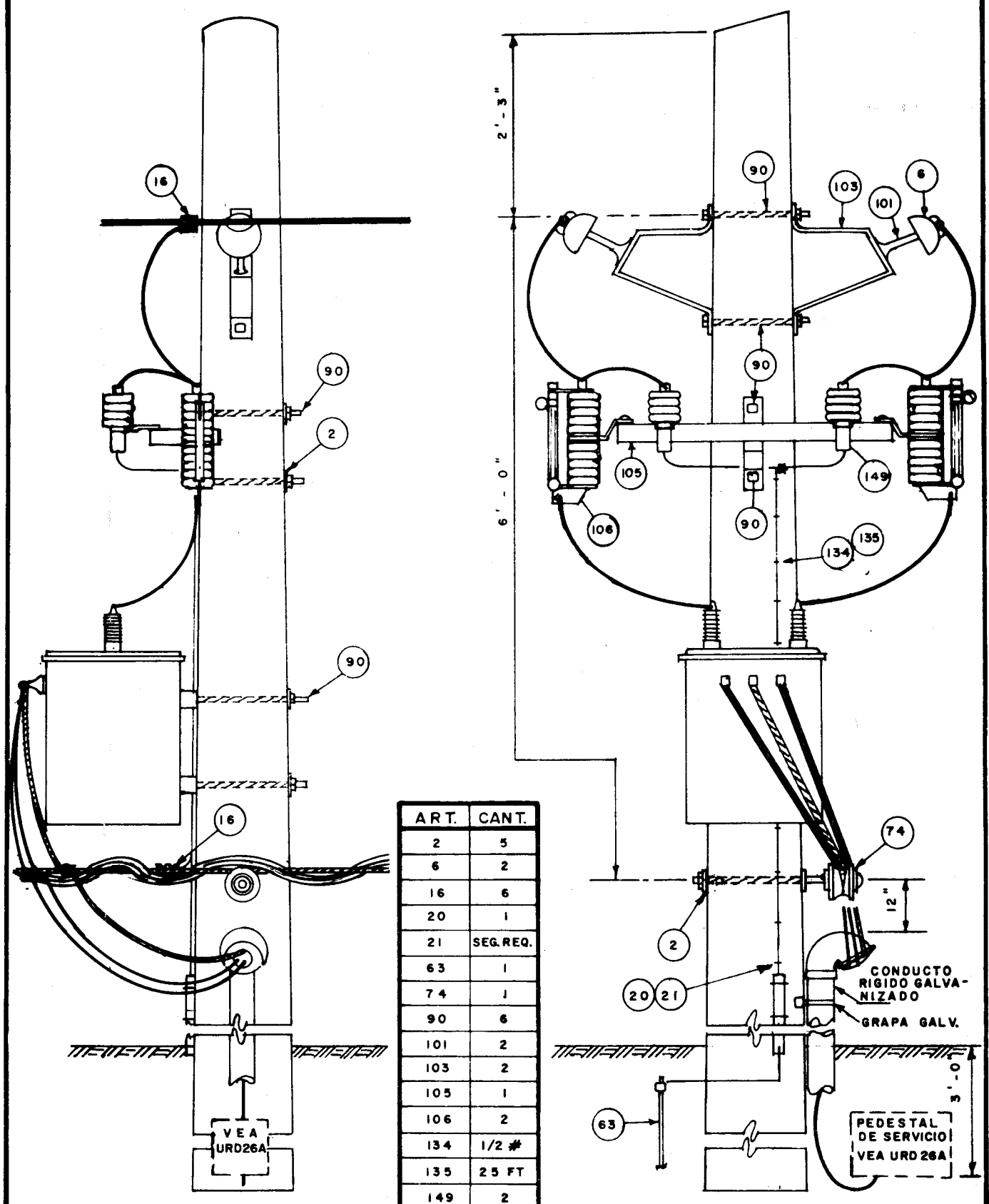
- | | |
|------------------|--------------|
| 1. A C - A 10 | Página 135 A |
| 2. A C - B 1 | Página 128 A |
| 3. A C - B 2 | Página 128 B |
| 4. A C - B 4 | Página 128 C |
| 5. A C - B 5 | Página 128 D |
| 6. A C - B 6 | Página 128 E |
| 7. A C - B 7 | Página 128 F |
| 8. A C - C 8 | Página 135 B |
| 9. A C - M - 13 | Página 137 A |
| 10. K 5-2, K 5-3 | Página 69 A |

AUTORIDAD DE LAS FUENTES FLUVIALES PUERTO RICO
DISTRIBUCION Y SERVICIOS

FORMA FORM NO. 22-3

TITULO: CONSTRUCCION SIN CRUCETAS
2.4/4.16 - 4.16/7.2 - 4.8/8.32 - 7.62/13.2 KV Y
SERVICIOS SECUNDARIOS SOTERRADOS
DE LINEAS AEREAS

PATRON NO. AC - 61
 PAGINA NO. 57
 FECHA MARZO 1978
 SOMETIDO POR [Signature]
 APROBADO POR [Signature]
 DIBUJO P. MALDONADO
 CALCO



ART.	CANT.
2	5
6	2
16	6
20	1
21	SEG. REQ.
63	1
74	1
90	6
101	2
103	2
105	1
106	2
134	1/2 #
135	25 FT
149	2

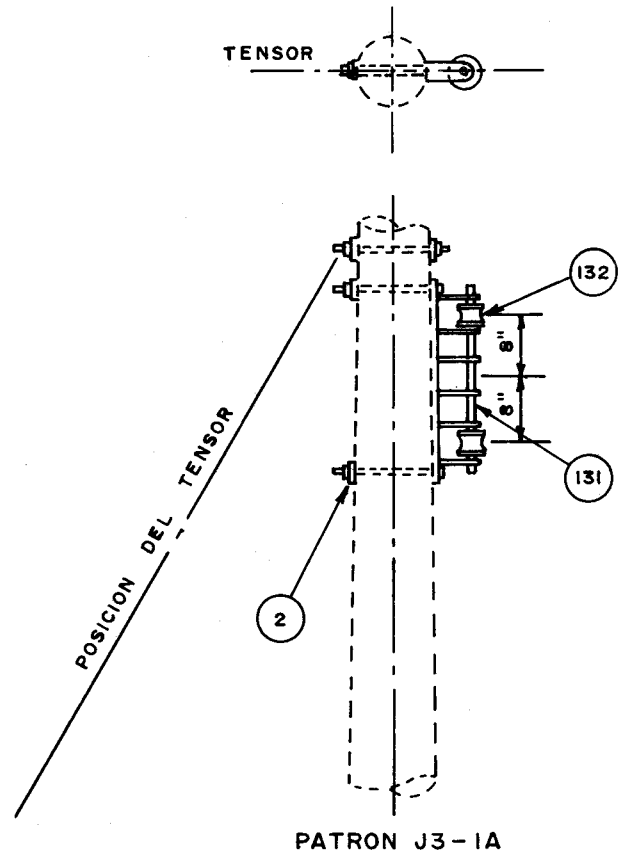
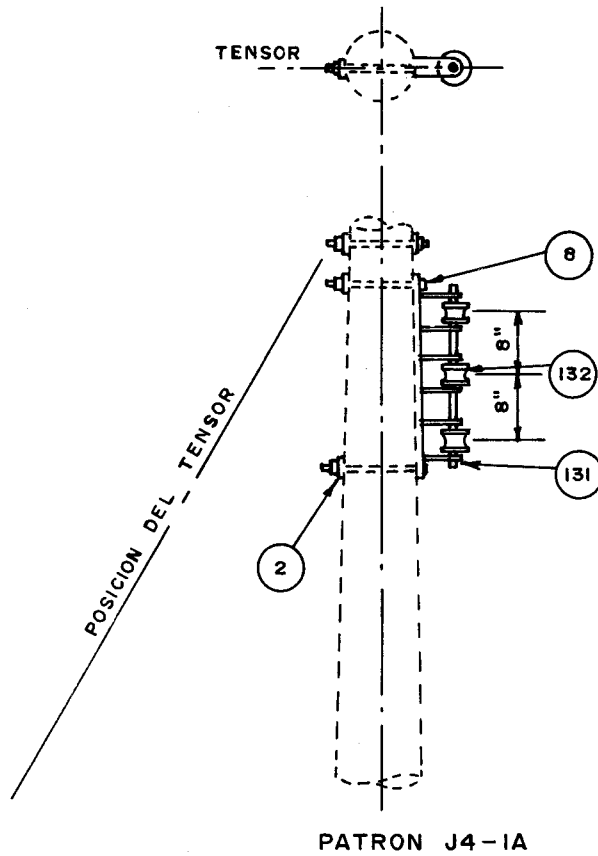
PEDESTAL DE SERVICIO VEA URD26A

CONDUCTO RIGIDO GALVANIZADO
GRAPA GALV.

VEA URD26A

TITULO:
MONTAJE PARA RED SECUNDARIA DE 115-230 VOLTIOS
CONSTRUCCION VERTICAL

PATRON
NUM.
J4-1A, J3-1A
PAG. 62



VANO MAXIMO DE 200 PIES

PATRON NO PREFERIDO
ESTE PATRON NO SE USARA
EN CONSTRUCCIONES NUEVAS

PATRON
J4-1A

PATRON
J3-1A

ART.	CANT.	ART.	CANT.
2	2	2	2
8	2	8	2
131	1	131	1
132	3	132	2

FECHA FEBRERO 1977
SOMETIDO *[Signature]*
APROBADO *[Signature]*
DIBUJADO L. R. VILLALTA

NOTAS

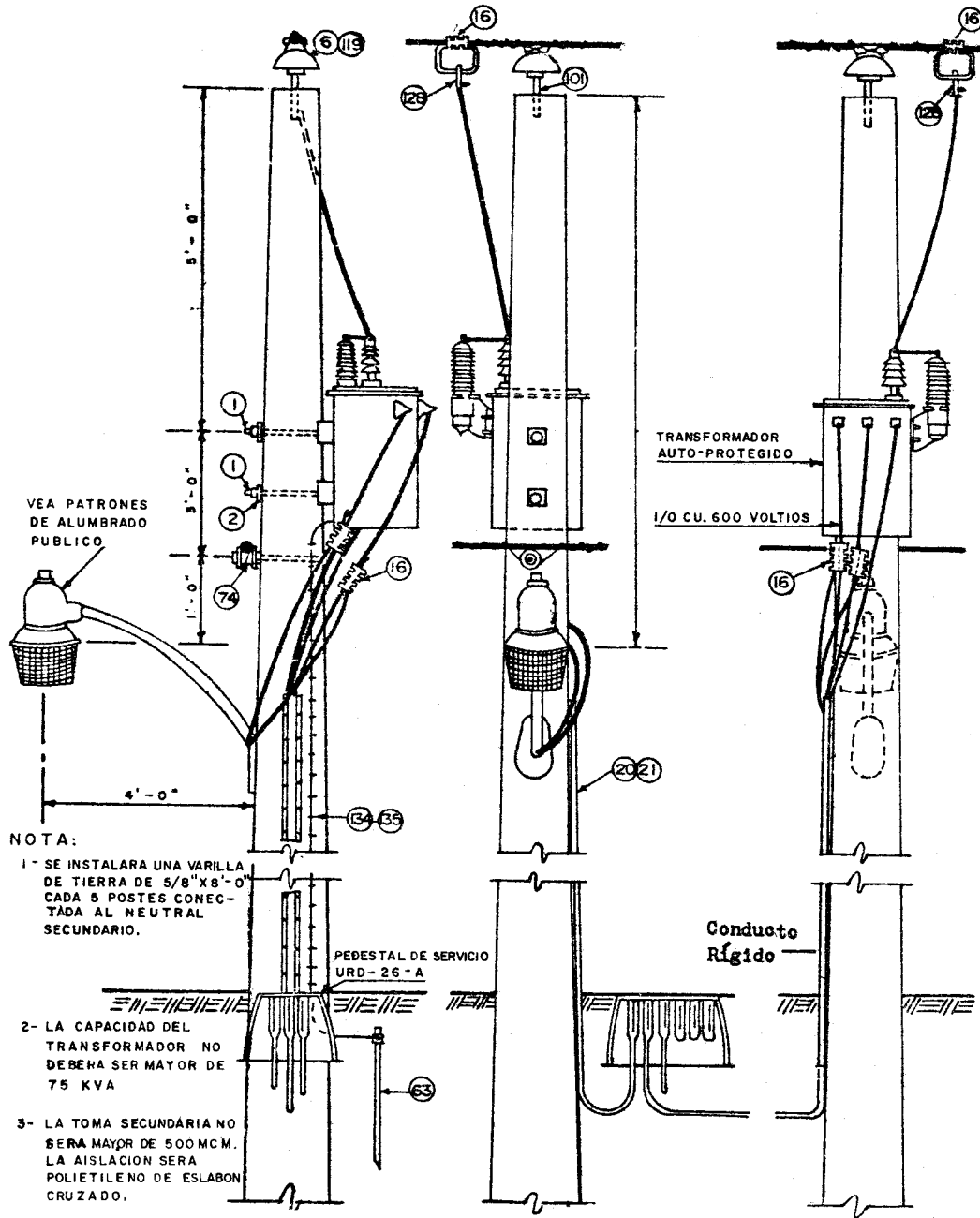
- 1- EL NEUTRAL SE INSTALARA SOBRE EL AISLADOR SUPERIOR.
- 2- PARA ANGULOS MAYORES DE 10° Y EN TERMINALES DE LINEAS SE REQUIERE UN TENSOR.

REVISIONES

**AUTORIDAD DE LAS FUENTES FLUVIALES DE PUERTO RICO
DISTRIBUCION Y SERVICIOS**

**TITULO: CONSTRUCCION SIN CRUCETAS
2.4/4.16-4.16/7.2-4.8/8.32-7.62/13.2 KVV
DISTRIBUCION SECUNDARIA SOTERRADA
DE LINEA AEREA EN POSTE DE CONCRETO**

**PATRON
NUM.
AC-A 10
PAG. NO. 135-A**



NOTA:

- 1- SE INSTALARA UNA VARILLA DE TIERRA DE 5/8" X 8'-0" CADA 5 POSTES CONECTADA AL NEUTRAL SECUNDARIO.
- 2- LA CAPACIDAD DEL TRANSFORMADOR NO DEBEA SER MAYOR DE 75 KVA
- 3- LA TOMA SECUNDARIA NO SERA MAYOR DE 500MCM. LA AISLACION SERA POLIETILENO DE ESLABON CRUZADO.

REVISIONES		ART.	CANT.	ART.	CANT.	
SEPT. 1975	ART.	CANT.	21	8	134	1/2#
	1	2	63	1	135	20'
	2	2	74	1	16	4
	6	1	119	1	101	1
	20	1	128	1		

FECHA SEPT. 1975

SOMETIDO *[Signature]*

APROBADO *[Signature]*

DIBUJADO JOSE L. CARRASCO

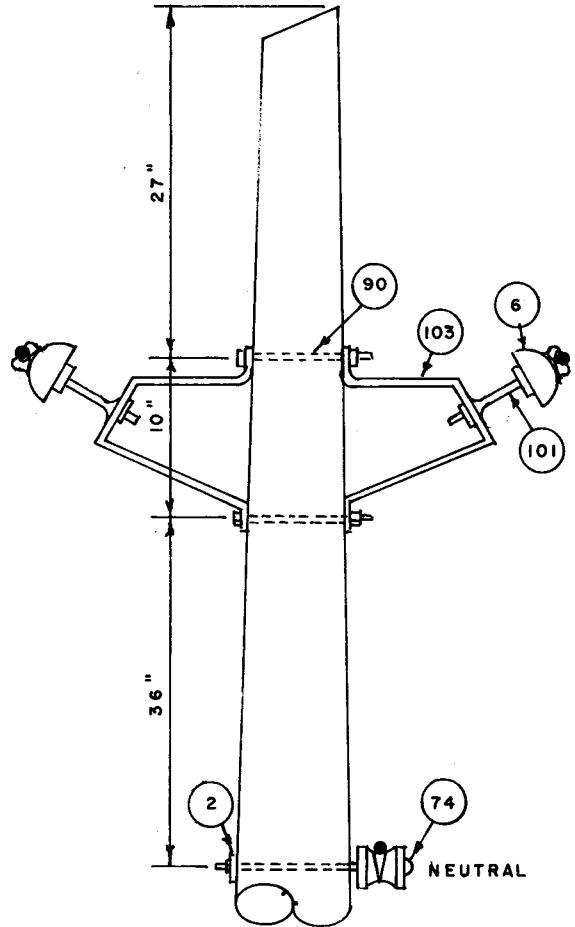
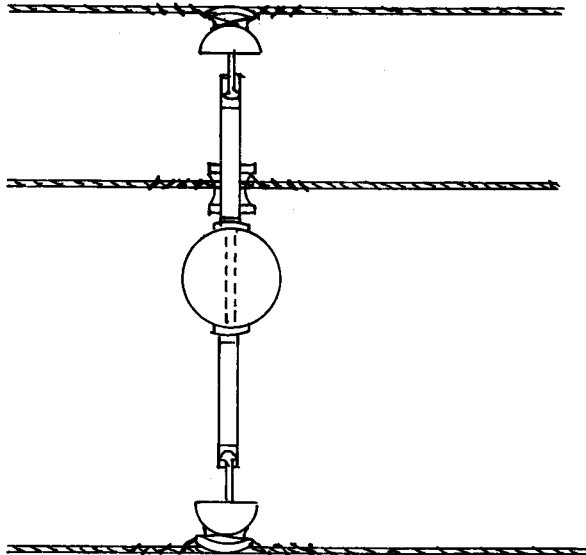
AUTORIDAD DE LAS FUENTES FLUVIALES DE PUERTO RICO
DISTRIBUCION Y SERVICIOS

TITULO:

**CONSTRUCCION SIN CRUCETA DE MADERA
2.4/4.16-4.8/8.32-7.62/13.2 KVY
CONVENCIONAL 0^e-10^e**

PATRON
NUM.
AC-B1

PAGINA 128A



ART.	CANT.	ART.	CANT.
2	1		
6	2		
74	1		
90	2		
101	2		
103	2		

FECHA ENERO 1977
SOMETIDO [Signature]
APROBADO [Signature]
DIBUJADO P. MALDONADO

REVISIONES

AUTORIDAD DE LAS FUENTES FLUVIALES DE PUERTO RICO
DISTRIBUCION Y SERVICIOS

TITULO:

CONSTRUCCION SIN CRUCETA DE MADERA

2.4/4.16-4.8/8.32-7.62/13.2 KVV

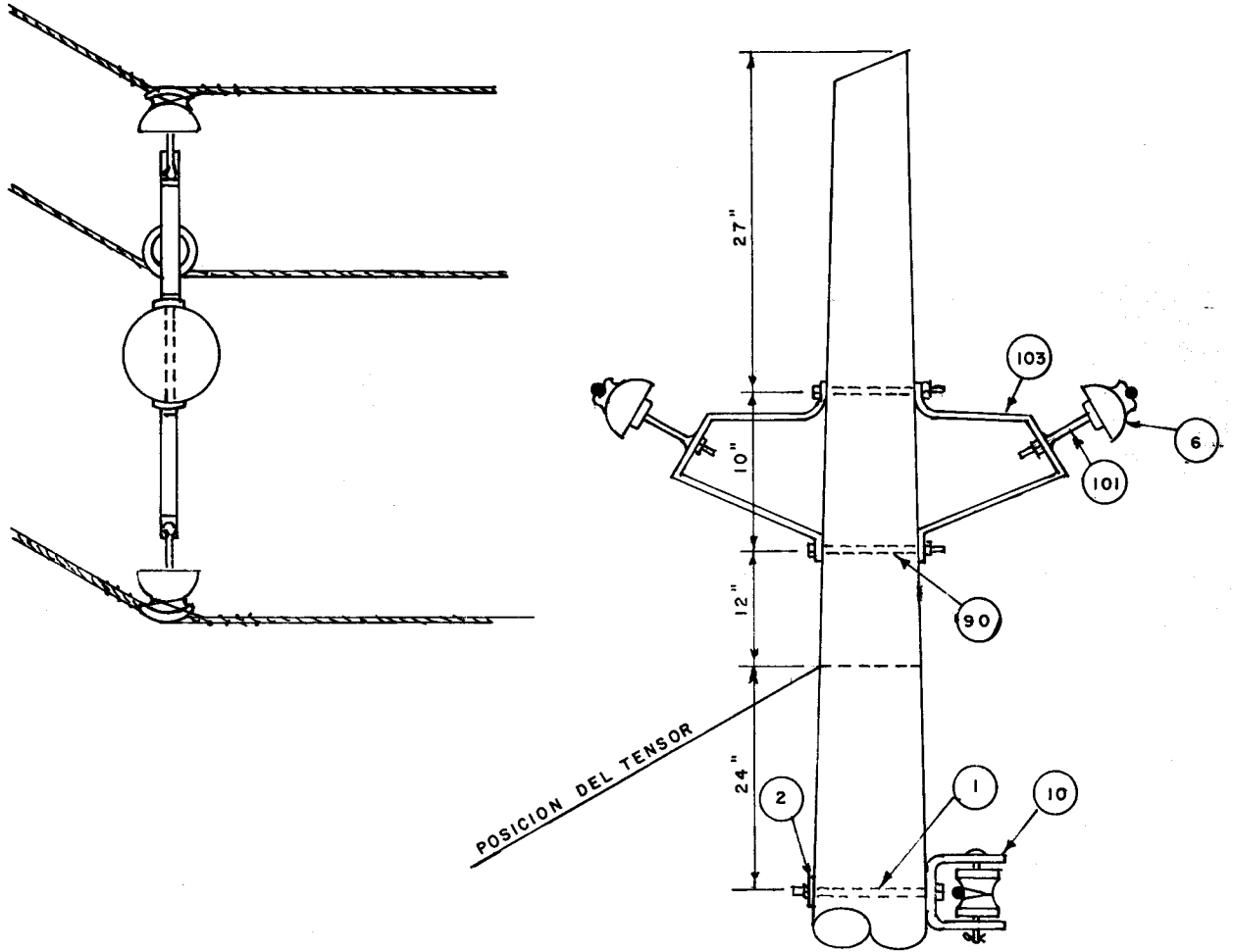
ANGULO 10° - 20°

PATRON

NUM.

AC-B2

PAGINA 128 B



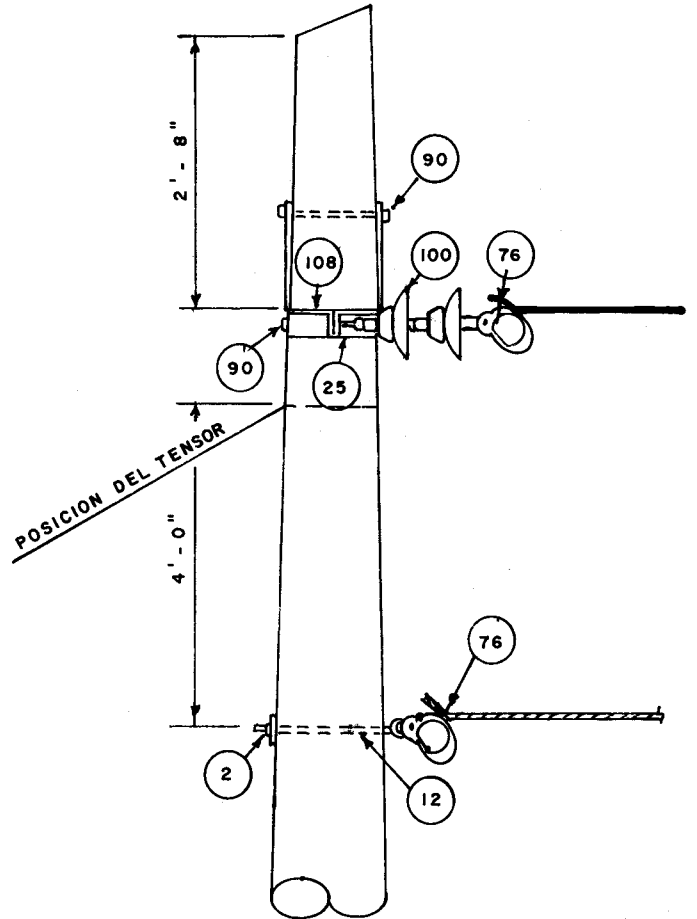
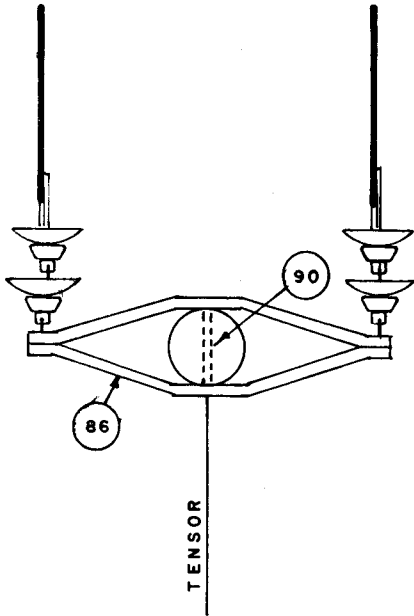
ART.	CANT.	ART.	CANT.	
1	1			FECHA <u>ENERO 1977</u>
2	1			SOMETIDO <u>[Signature]</u>
6	2			APROBADO <u>[Signature]</u>
10	1			DIBUJADO <u>P. MALDONADO</u>
90	2			REVISIONES
101	2			
103	2			

TITULO:

CONSTRUCCION SIN CRUCETA DE MADERA
2.4/4.16-4.8/8.32-7.62/13.2 KV Y
TERMINAL CONVENCIONAL SENCILLO

PATRON
NUM.
A C - B4

PAGINA 128 C



ART.	CANT.	ART.	CANT.
2	1		
12	1		
25	2		
76	3		
86	1		
90	2		
100	4		
108	2		

FECHA ENERO 1977

SOMETIDO *[Signature]*

APROBADO *[Signature]*

DIBUJADO P. MALDONADO

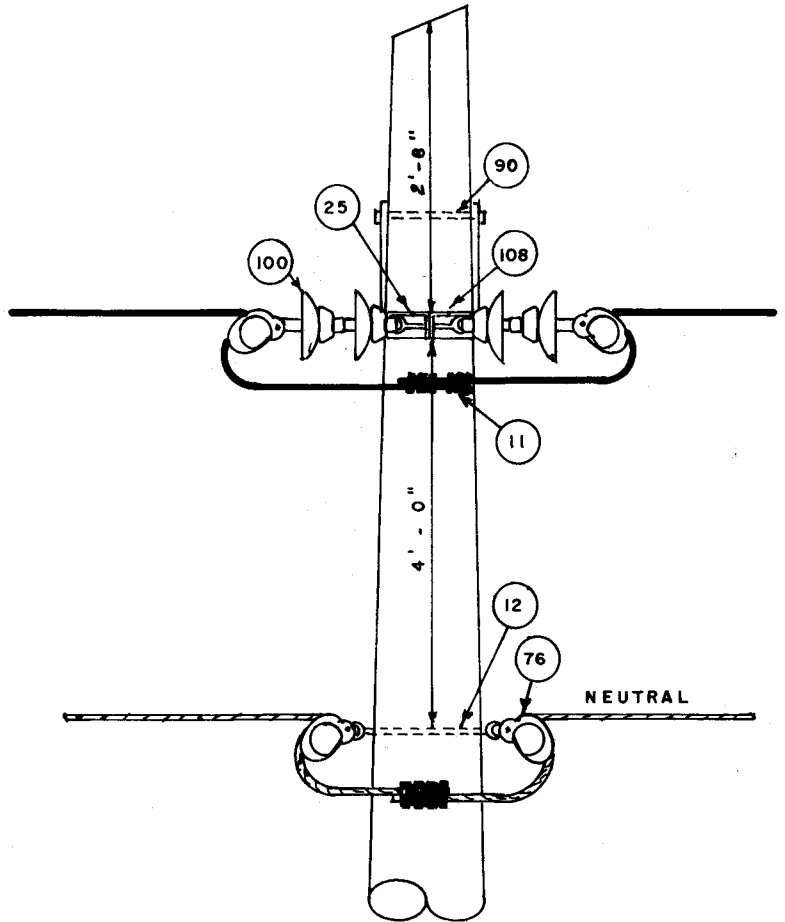
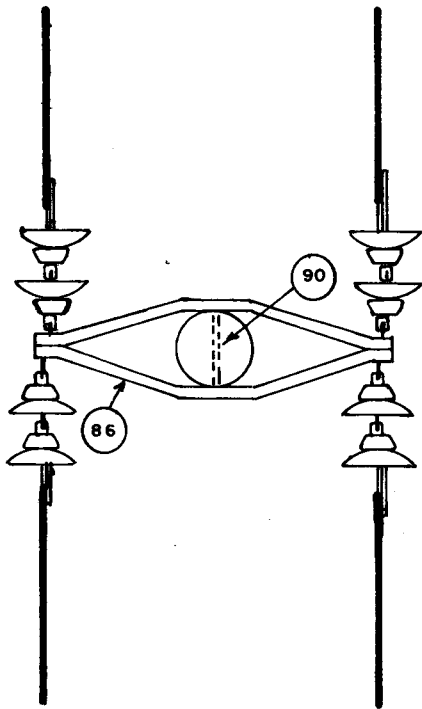
REVISIONES

TITULO:

CONSTRUCCION SIN CRUCETA DE MADERA
2.4/4.16-4.8/8.32-7.62/13.2 KV Y
TERMINAL CONVENCIONAL DOBLE

PATRON
NUM.
AC - B5

PAGINA 128 D



ART.	CANT	ART.	CANT.	FECHA
11	5			ENERO 1977
12	1			SOMETIDO <i>[Signature]</i>
25	5			APROBADO <i>[Signature]</i>
76	6			DIBUJADO P. MALDONADO
86	1			REVISIONES
90	2			
100	8			
108	2			

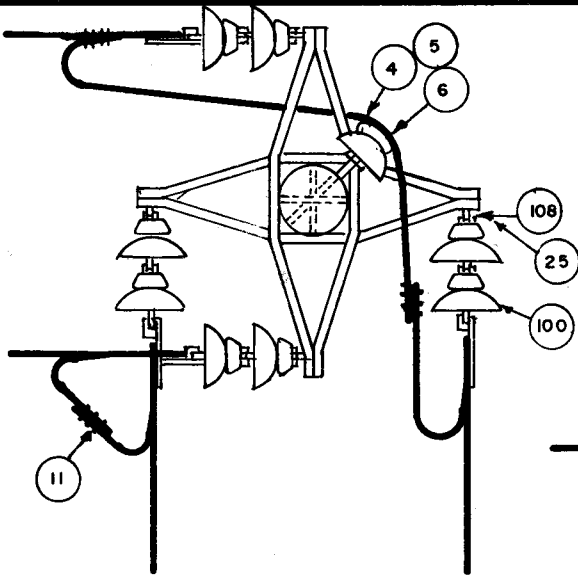
AUTORIDAD DE LAS FUENTES FLUVIALES PUERTO RICO
DISTRIBUCION Y SERVICIOS

TITULO:

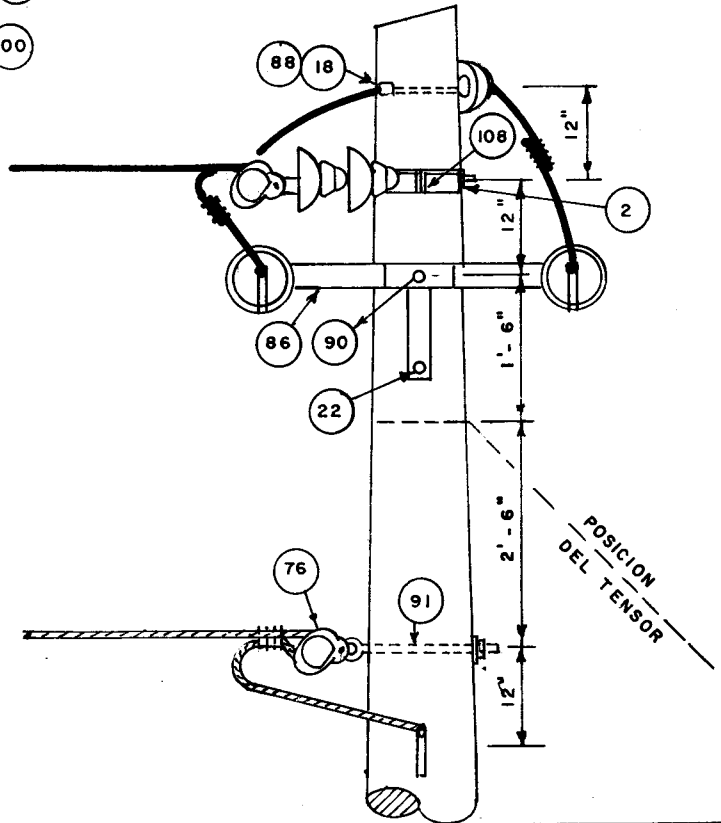
CONSTRUCCION SIN CRUCETA DE MADERA
2.4/4.16-4.8/8.32-7.62/13.2 KVY
45°-90° UNA FASE

PATRON
NUM.
AC-B6

PAGINA 128 E



VEA DETALLE DE LA CRUCETA
EN EL PATRON NUM. AC-M-12



ART.	CANT.	ART.	CANT.
2	8	100	8
4	5	108	4
6	1	91	1
9	5	76	5
11	4		
18	1		
22	4		
25	4		
86	2		
88	1		
90	2		

FECHA ENERO 1977
SOMETIDO [Signature]
APROBADO [Signature]
DIBUJADO P. MALDONADO

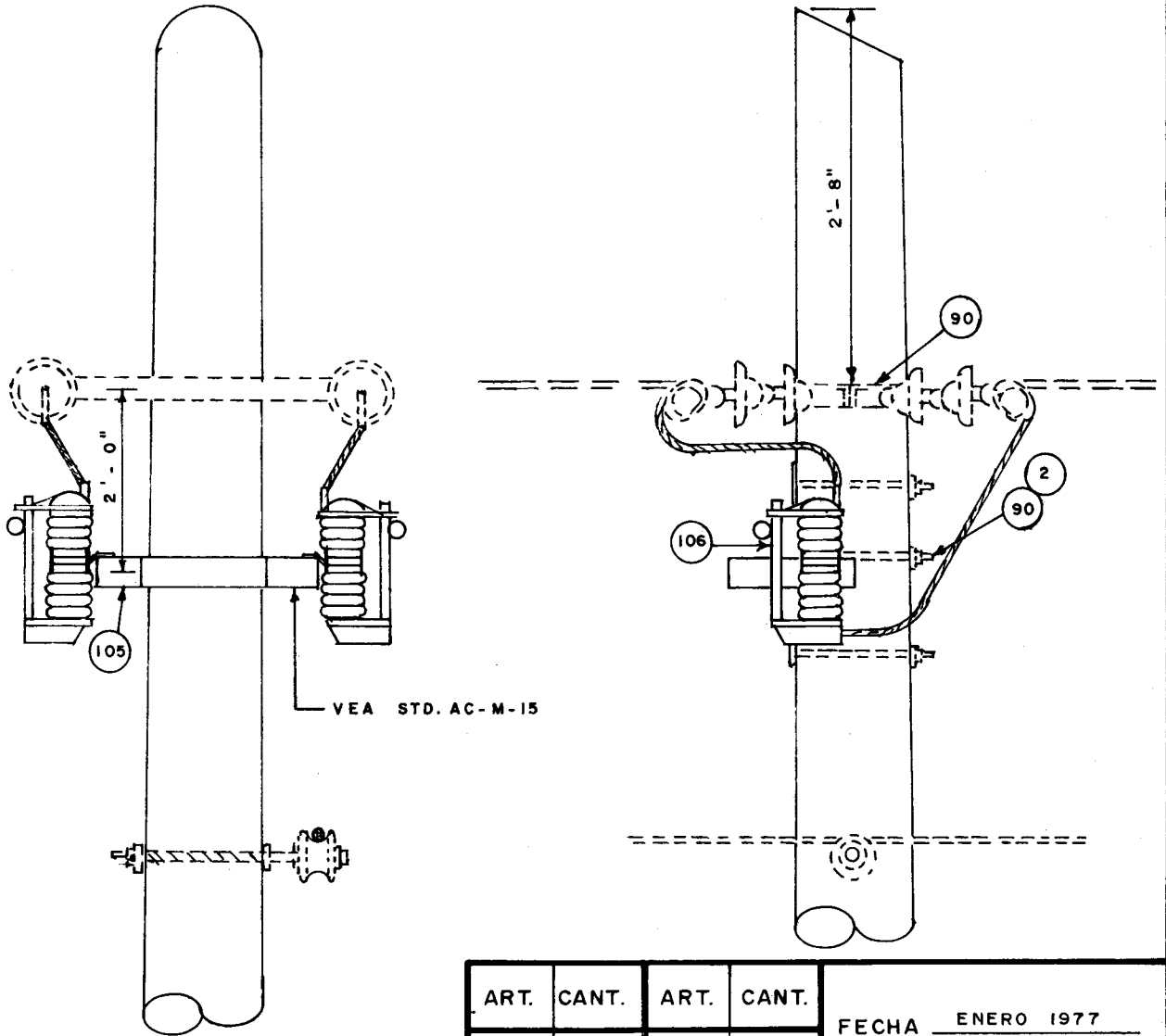
REVISIONES

TITULO:

CONSTRUCCION SIN CRUCETA DE MADERA
2.4/4.16 - 4.8/8.32 - 7.62/13.2 KVV
INSTALACION DE INTERRUPTOR EN DOS FASES

PATRON
NUM.
AC-B7

PAGINA 128 F



ART.	CANT.	ART.	CANT.
2	2		
90	2		
105	1		
106	2		

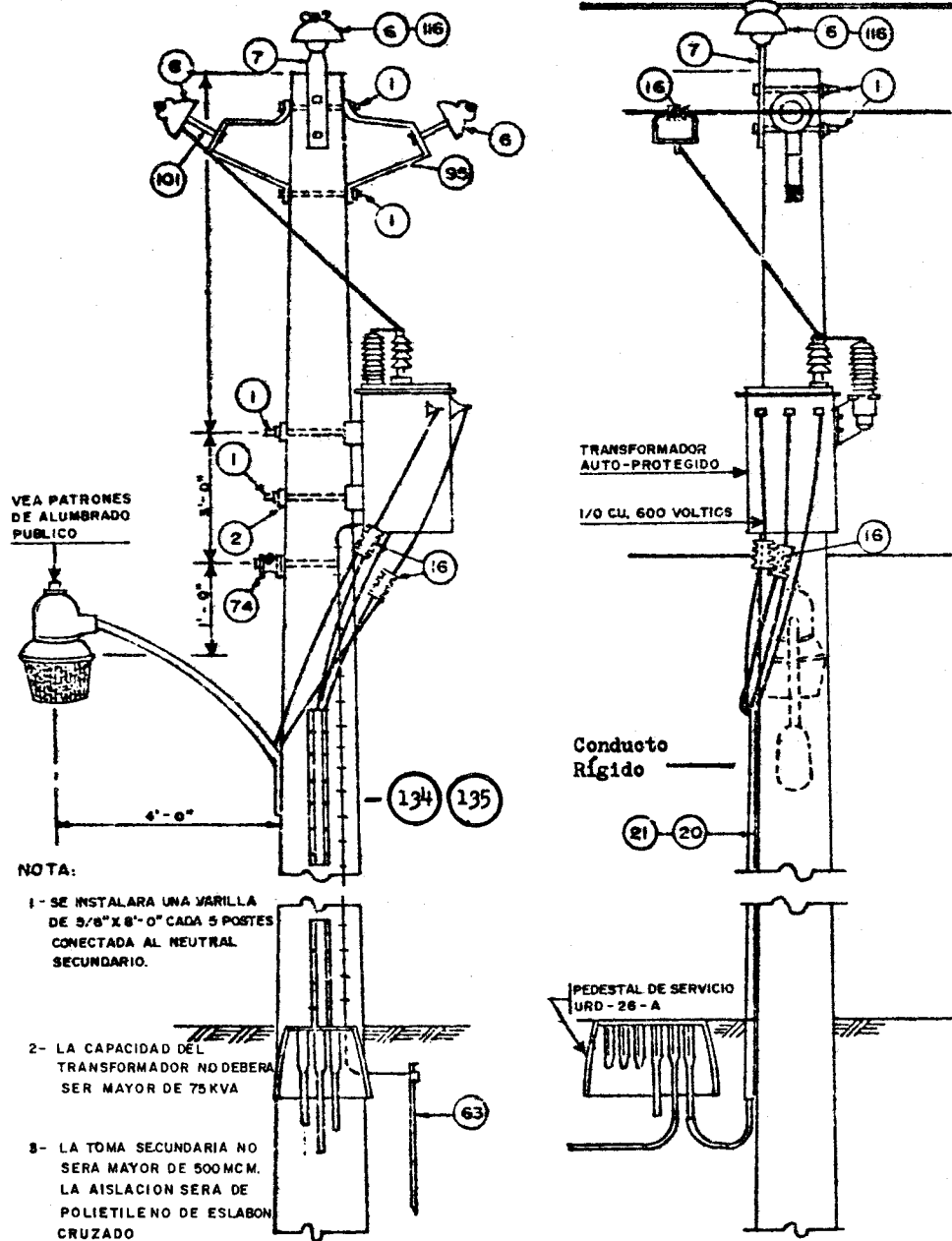
FECHA ENERO 1977
SOMETIDO *[Signature]*
APROBADO *[Signature]*
DIBUJADO P. MALDONADO

REVISIONES

**AUTORIDAD LAS FUENTES FLUVIAL DE PUERTO RICO
DISTRIBUCION Y SERVICIOS**

**TITULO: CONSTRUCCION SIN CRUCETAS
2.4/4.16-4.16/7.2-4.8/8.32-7.62/13.2 KVV
DISTRIBUCION SECUNDARIA SOTERRADA
DE LINEA 3Ø AEREA**

**PATRON
NUM.
AC-C8
PAG.NO. 135+B**



NOTA:

1- SE INSTALARA UNA VARILLA DE 3/8" X 8'-0" CADA 5 POSTES CONECTADA AL NEUTRAL SECUNDARIO.

2- LA CAPACIDAD DEL TRANSFORMADOR NO DEBERA SER MAYOR DE 75 KVA

3- LA TOMA SECUNDARIA NO SERA MAYOR DE 500 MCM. LA AISLACION SERA DE POLIETILENO DE ESLABON CRUZADO

REVISIONES

SEPT. 1975

		ART.	CANT.	ART.	CANT.
ART.	CANT.	16	3	95	2
1	6	20	1	116	3
2	6	21	8	128	1
6	3	63	1	134	1/2#
7	1	74	1	135	25'

FECHA SEPT. 1975

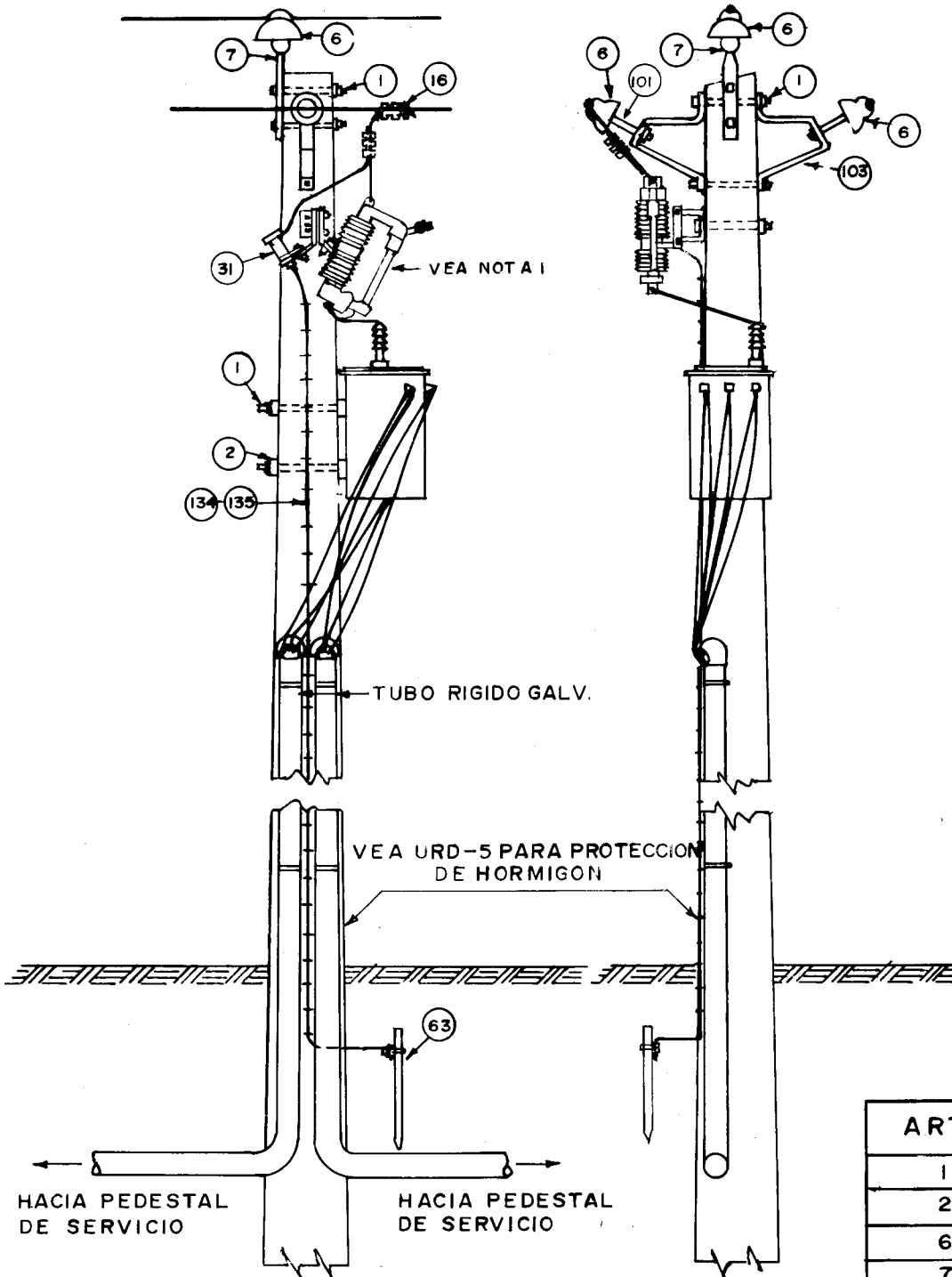
SOMETIDO *[Signature]*

APROBADO *[Signature]*

DIBUJADO R. RIVERA DEL TORO

TITULO.
CONSTRUCCION SIN CRUCETAS 2.4/4.16-4.16/7.2
4.8/8.32 - 7.62/13.2 KV Y DISTRIBUCION SECUNDARIA
SOTERRADA (DOBLE) DE LINEA 3 Ø AEREA

PATRON NUM AC-C9
PAGINA NUM 135-C
FECHA 18-3-77
SOMETIDO [Signature]
APROBADO [Signature]
DIBUJADO [Signature]
CALCADO [Signature]



NOTA

1-CAJA PORTAFUSIBLE
DE CAPACIDAD SEGUN
REQUERIDA.

ART	CANT
1	6
2	4
6	3
7	1
16	2
31	1
63	1
101	2
103	2
134	SEGUN REQ
135	" "

TITULO:

INSTALACION DE TRES TRANSFORMADORES
DE 15 HASTA 37.5 KVA CADA UNO 2.4/4.16-
4.8/8.32-762/13.2 KV NEUTRAL COMUN
ESTRELLA

PATRON NUM AC-G 4

PAGINA NUM 136 A

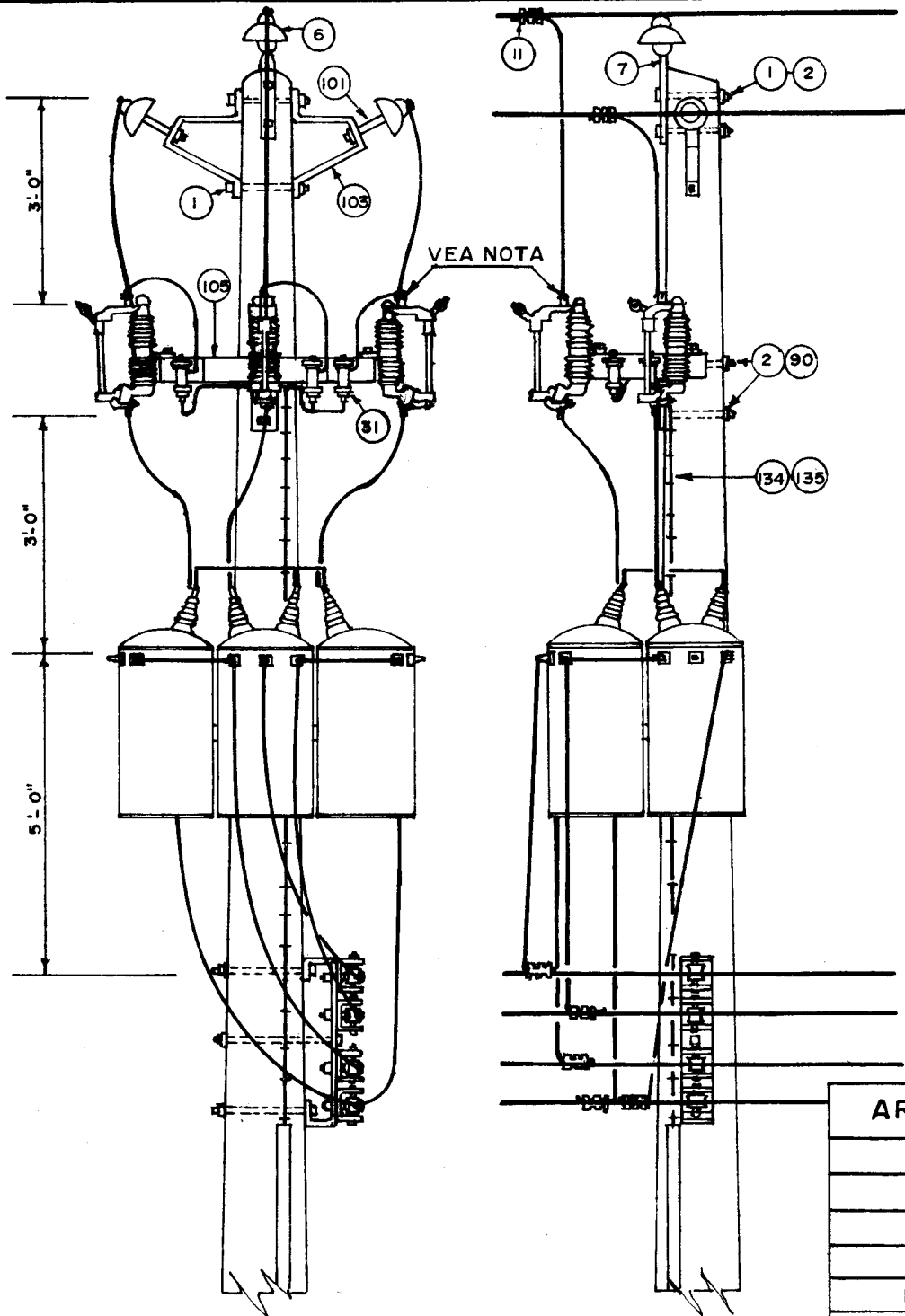
FECHA OCT. 1977

SOMETIDO *[Signature]*

APROBADO *[Signature]*

DIBUJADO

CALCADO



NOTA

- 1- CAJA PORTAFUSIBLE DE CAPACIDAD SEGUN REQUERIDA
- 2- PARA FIJAR TRANSFORMADORES AL POSTE SE REQUIERE MONTURA APROBADA POR A.F.F.

ART	CANT
1	4
2	4
6	3
7	1
11	SEGUN REQ
31	3
90	2
101	2
103	2
105	1
134	SEGUN REQ
135	SEGUN REQ

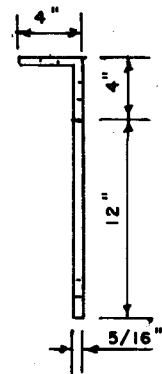
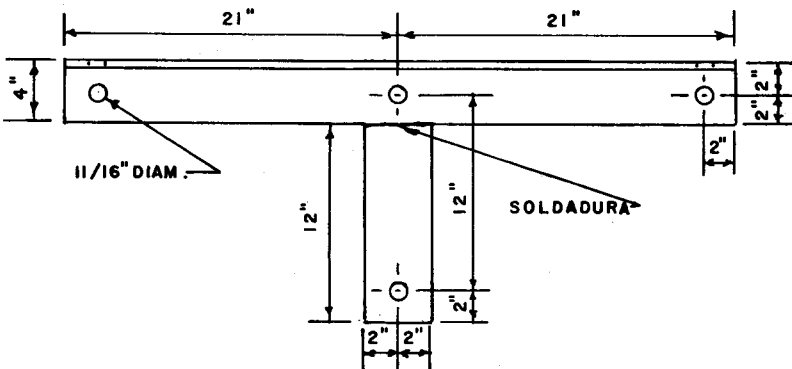
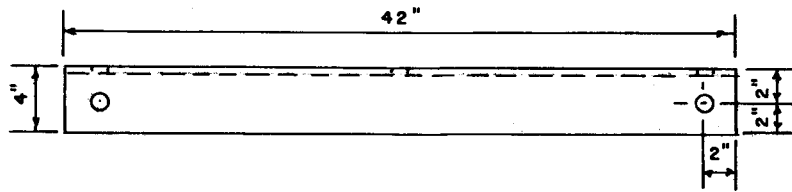
TITULO:

CRUCETA EN ANGULAR DE ACERO

PATRON
NUM.

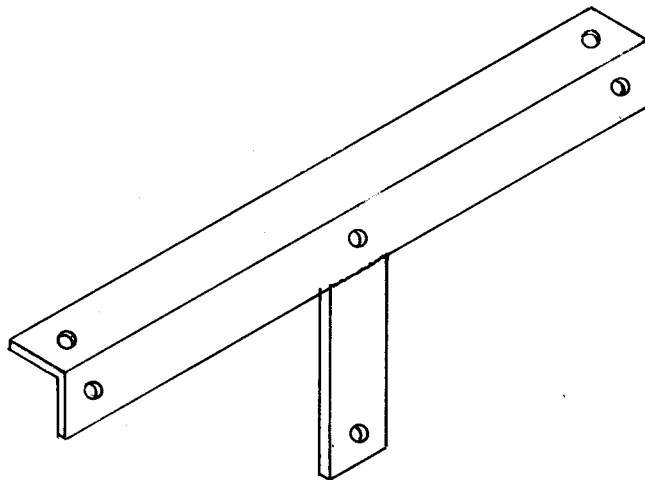
AC-M-13

PAGINA 137A



11/16" DIAM.

SOLDADURA



DESCRIPCION

ACERO ANGULAR DE 5/16" X 4" X 4" SOLDADO
A UNA HOJA DE ACERO DE 5/16" X 4" X 12".

ESPECIFICACIONES

- 1- ACERO GALVANIZADO
- 2- TODA PERFORACION DEBERA SER
DE 11/16" DE DIAMETRO.

ART.	CANT.	ART.	CANT.

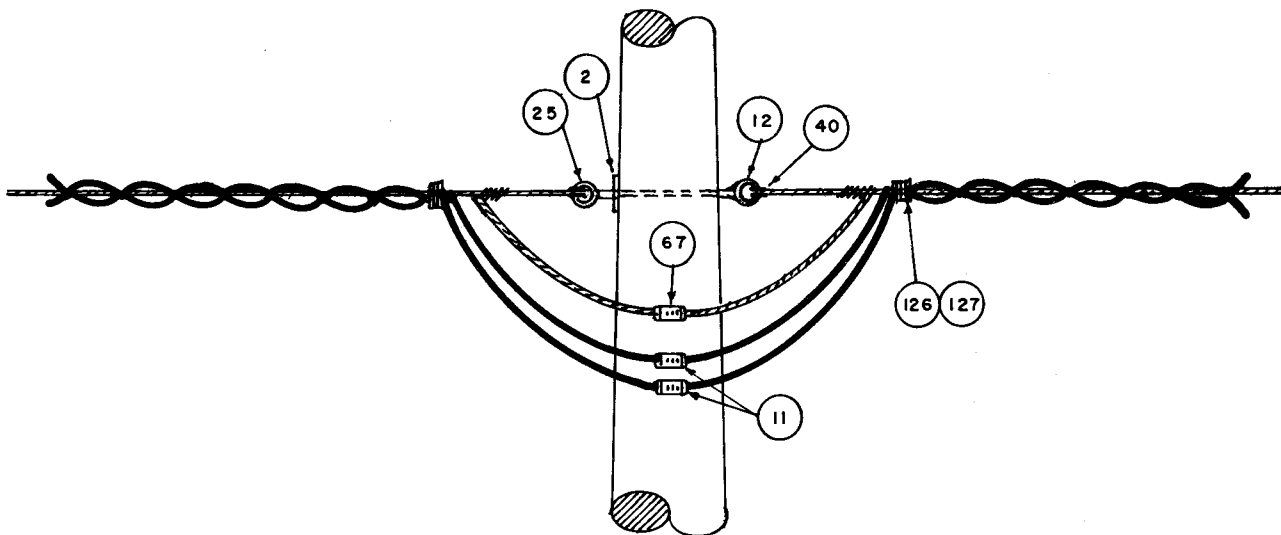
FECHA ENERO 1970
 SOMETIDO [Signature]
 APROBADO [Signature]
 DIBUJADO P. MALDONADO

REVISIONES

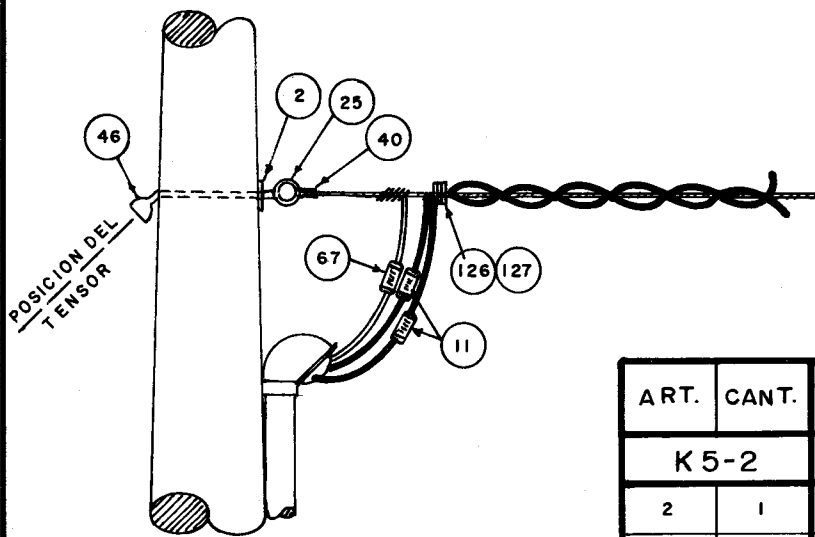
TITULO:

SECUNDARIA TRIPLEX
DOBLE ANCLADA Y TERMINAL ANCLADA

PATRON
NUM
K5-2 & K5-3
PAGINA NUM.69A



PATRON K5 - 2



PATRON K5-3

ART.	CANT.	ART.	CANT.
K5-2		K5-3	
2	1	2	1
11	2	11	2
12	1	25	1
25	1	40	1
40	2	46	1
67	1	67	1
126	REQ.	126	REQ.
127	REQ.	127	REQ.

FECHA ENERO 1977

SOMETIDO
APROBADO *[Signature]*
DIBUJADO P. MALDONADO

REVISIONES